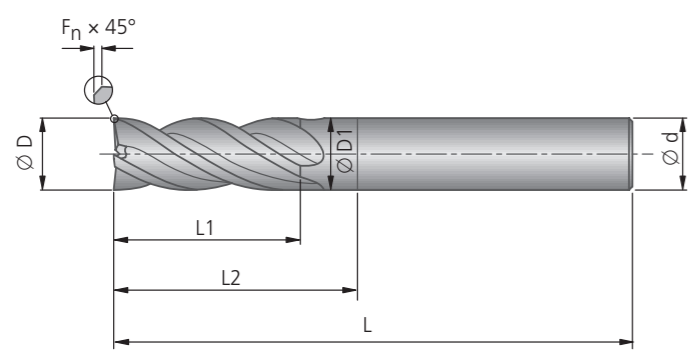
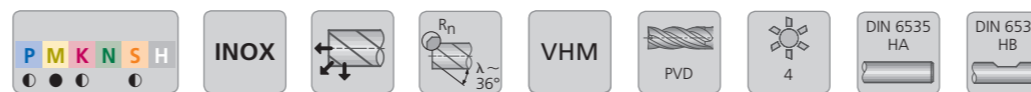


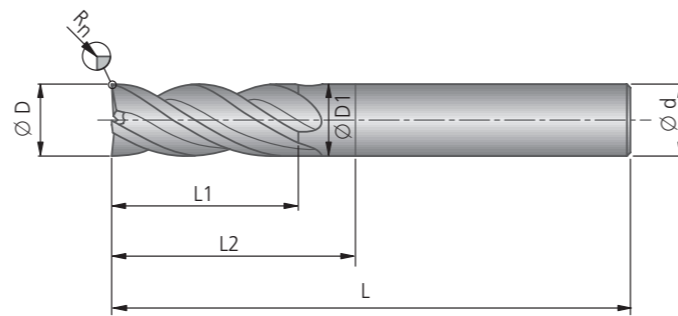
F055 INOX



F055							Z = 4 ~36°	
øD h10	ød2 h6	øD1	L	L1	L2	Fn	DIN 6535 HA Nr zamówieniowy HA	DIN 6535 HB Nr zamówieniowy HB
2,0	6	1,9	58	5	11	0,05	78918002040200	70918002040200
2,5	6	2,4	58	6	11	0,05	78918001040250	70918001040250
3,0	6	2,9	58	8	15	0,07	78918002040300	70918002040300
4,0	6	3,8	58	10	17	0,07	78918002040400	70918002040400
5,0	6	4,8	58	13	20	0,07	78918002040500	70918002040500
6,0	6	5,8	58	13	21	0,10	78918001040600	70918001040600
6,0	6	5,8	80	19	43	0,10	78918002040600	70918002040600
8,0	8	7,7	64	19	27	0,15	78918001040800	70918001040800
8,0	8	7,7	80	28	43	0,15	78918002040800	70918002040800
10,0	10	9,5	73	22	32	0,20	78918001041000	70918001041000
10,0	10	9,5	100	32	59	0,20	78918002041000	70918002041000
12,0	12	11,5	74	16	28	0,25	78918011041200	70918011041200
12,0	12	11,5	84	26	38	0,25	78918012041200	70918012041200
12,0	12	11,5	94	26	48	0,25	78918021041200	70918021041200
12,0	12	11,5	109	38	63	0,25	78918022041200	70918022041200
14,0	14	13,5	84	28	38	0,25	78918001041400	70918001041400
14,0	14	13,5	109	40	63	0,25	78918002041400	70918002041400
16,0	16	15,5	93	32	44	0,30	78918011041600	70918011041600
16,0	16	15,5	109	36	60	0,30	78918012041600	70918012041600
16,0	16	15,5	120	45	71	0,30	78918022041600	70918022041600
18,0	18	17,5	93	36	44	0,35	78918011041800	70918011041800
18,0	18	17,5	109	38	60	0,35	78918012041800	70918012041800
18,0	16	17,5	160	50	111	0,35	78918022041800	70918022041800
20,0	20	19,5	105	40	54	0,35	78918001042000	70918001042000
20,0	20	19,5	160	60	109	0,35	78918002042000	70918002042000
25,0	25	24,5	125	55	68	0,35	78918001042500	70918001042500
25,0	25	24,5	160	70	103	0,35	78918002042500	70918002042500



F155 INOX



F155							Z = 4 ~36°	
øD h10	ød2 h6	øD1	L	L1	L2	Rn	DIN 6535 HA Nr zamówieniowy HA	DIN 6535 HB Nr zamówieniowy HB
2,0	6	1,9	58	5	11	0,2	78919002250200	70919002250200
2,0	6	1,9	58	5	11	0,3	78919002260200	70919002260200
2,0	6	1,9	58	5	11	0,4	78919002270200	70919002270200
3,0	6	2,9	58	8	15	0,2	78919002250300	70919002250300
3,0	6	2,9	58	8	15	0,3	78919002260300	70919002260300
3,0	6	2,9	58	8	15	0,4	78919002270300	70919002270300
3,0	6	2,9	58	8	15	0,5	78919002280300	70919002280300
3,0	6	2,9	58	8	15	0,8	78919002300300	70919002300300
3,0	6	2,9	58	8	15	1,0	78919002310300	70919002310300
4,0	6	3,8	58	10	17	0,2	78919002250400	70919002250400
4,0	6	3,8	58	10	17	0,3	78919002260400	70919002260400
4,0	6	3,8	58	10	17	0,4	78919002270400	70919002270400
4,0	6	3,8	58	10	17	0,5	78919002280400	70919002280400
4,0	6	3,8	58	10	17	0,8	78919002300400	70919002300400
4,0	6	3,8	58	10	17	1,0	78919002310400	70919002310400
5,0	6	4,8	58	13	20	0,2	78919002250500	70919002250500
5,0	6	4,8	58	13	20	0,3	78919002260500	70919002260500
5,0	6	4,8	58	13	20	0,4	78919002270500	70919002270500
5,0	6	4,8	58	13	20	0,5	78919002280500	70919002280500
5,0	6	4,8	58	13	20	0,8	78919002300500	70919002300500
5,0	6	4,8	58	13	20	1,0	78919002310500	70919002310500
6,0	6	5,8	58	13	21	0,2	78919001250600	70919001250600
6,0	6	5,8	58	13	21	0,3	78919001260600	70919001260600
6,0	6	5,8	58	13	21	0,4	78919001270600	70919001270600
6,0	6	5,8	58	13	21	0,5	78919001280600	70919001280600
6,0	6	5,8	58	13	21	0,8	78919001300600	70919001300600
6,0	6	5,8	58	13	21	1,0	78919001310600	70919001310600
6,0	6	5,8	58	13	21	1,5	78919001320600	70919001320600
8,0	8	7,7	64	19	27	0,3	78919001260800	70919001260800
8,0	8	7,7	64	19	27	0,4	78919001270800	70919001270800

8,0	8	7,7	64	19	27	0,5	78919001280800	70919001280800
8,0	8	7,7	64	19	27	0,8	78919001300800	70919001300800
8,0	8	7,7	64	19	27	1,0	78919001310800	70919001310800
8,0	8	7,7	64	19	27	1,5	78919001320800	70919001320800
8,0	8	7,7	64	19	27	2,0	78919001330800	70919001330800
10,0	10	9,5	73	22	32	0,3	78919001261000	70919001261000
10,0	10	9,5	73	22	32	0,4	78919001271000	70919001271000
10,0	10	9,5	73	22	32	0,5	78919001281000	70919001281000
10,0	10	9,5	73	22	32	0,8	78919001301000	70919001301000
10,0	10	9,5	73	22	32	1,0	78919001311000	70919001311000
10,0	10	9,5	73	22	32	1,5	78919001321000	70919001321000
10,0	10	9,5	73	22	32	2,0	78919001331000	70919001331000
12,0	12	11,5	84	26	38	0,4	78919012271200	70919012271200
12,0	12	11,5	84	26	38	0,5	78919012281200	70919012281200
12,0	12	11,5	84	26	38	0,8	78919012301200	70919012301200
12,0	12	11,5	84	26	38	1,0	78919012311200	70919012311200
12,0	12	11,5	84	26	38	1,5	78919012321200	70919012321200
12,0	12	11,5	84	26	38	2,0	78919012331200	70919012331200
12,0	12	11,5	84	26	38	2,5	78919012341200	70919012341200
12,0	12	11,5	84	26	38	3,0	78919012351200	70919012351200
12,0	12	11,5	84	26	38	4,0	78919012361200	70919012361200
14,0	14	13,5	84	28	38	0,4	78919001271400	70919001271400
14,0	14	13,5	84	28	38	0,5	78919001281400	70919001281400
14,0	14	13,5	84	28	38	0,8	78919001301400	70919001301400
14,0	14	13,5	84	28	38	1,0	78919001311400	70919001311400
14,0	14	13,5	84	28	38	1,5	78919001321400	70919001321400
14,0	14	13,5	84	28	38	2,0	78919001331400	70919001331400
14,0	14	13,5	84	28	38	3,0	78919001351400	70919001351400
14,0	14	13,5	84	28	38	4,0	78919001361400	70919001361400
16,0	16	15,5	93	32	44	0,5	78919011281600	70919011281600
16,0	16	15,5	93	32	44	0,8	78919011301600	70919011301600
16,0	16	15,5	93	32	44	1,0	78919011311600	70919011311600
16,0	16	15,5	93	32	44	1,5	78919011321600	70919011321600
16,0	16	15,5	93	32	44	2,0	78919011331600	70919011331600
16,0	16	15,5	93	32	44	2,5	78919011341600	70919011341600
16,0	16	15,5	93	32	44	3,0	78919011351600	70919011351600
16,0	16	15,5	93	32	44	4,0	78919011361600	70919011361600
16,0	16	15,5	93	32	44	5,0	78919012371600	70919012371600
18,0	18	17,5	93	36	44	0,8	78919011301800	70919011301800
18,0	18	17,5	93	36	44	1,0	78919011311800	70919011311800
18,0	18	17,5	93	36	44	1,5	78919011321800	70919011321800
18,0	16	17,5	93	36	44	2,0	78919011331800	70919011331800
18,0	16	17,5	93	36	44	2,5	78919011341800	70919011341800
18,0	16	17,5	93	36	44	3,0	78919011351800	70919011351800
18,0	16	17,5	93	36	44	4,0	78919011361800	70919011361800
18,0	18	17,5	93	36	44	5,0	78919011371800	70919011371800
20,0	20	19,5	105	40	54	0,8	78919001302000	70919001302000
20,0	20	19,5	105	40	54	1,0	78919001312000	70919001312000
20,0	20	19,5	105	40	54	1,5	78919001322000	70919001322000
20,0	20	19,5	105	40	54	2,0	78919001332000	70919001332000
20,0	20	19,5	105	40	54	2,5	78919001342000	70919001342000
20,0	20	19,5	105	40	54	3,0	78919001352000	70919001352000
20,0	20	19,5	105	40	54	4,0	78919001362000	70919001362000
20,0	20	19,5	105	40	54	5,0	78919001372000	70919001372000
20,0	20	19,5	105	40	54	6,35	78919001382000	70919001382000

NOWA LINIA FREZÓW DO STALI NIERDZEWNYCH F055 i F155

Firma Komet® pragnie zaprezentować nowo zaprojektowaną linię frezów przeznaczonych głównie do stali nierdzewnych i kwasoodpornych. Wielomiesięczny proces projektowania i testowania zaowocował bardzo wydajną i trwałą konstrukcją, zapewniającą najwyższą jakość, kulturę i wydajność obróbki nie tylko wspomnianych stali nierdzewnych, ale także stali nieutwardzanych i stopów żaroodpornych. Do produkcji tychże narzędzi wykorzystywane są materiały światowych liderów w swojej dziedzinie. Drobnziarnisty węgiel o fenomenalnych parametrach w połączeniu z nową, specjalną powłoką do materiałów trudnoobrabialnych, charakteryzująca się niskim współczynnikiem tarcia i odpornością na ekstremalne temperatury, owocuje bardzo dużą trwałością ostrzy skrawających.

Faza (F055)
lub promień (F155) naroża

Korekcja naroży
zapobiegająca wykruszeniom

Nierównomierna podziałka
i spirala zmniejszająca drgania

Precyzyjnie dobrane kąty
natarcia i przyłożenia

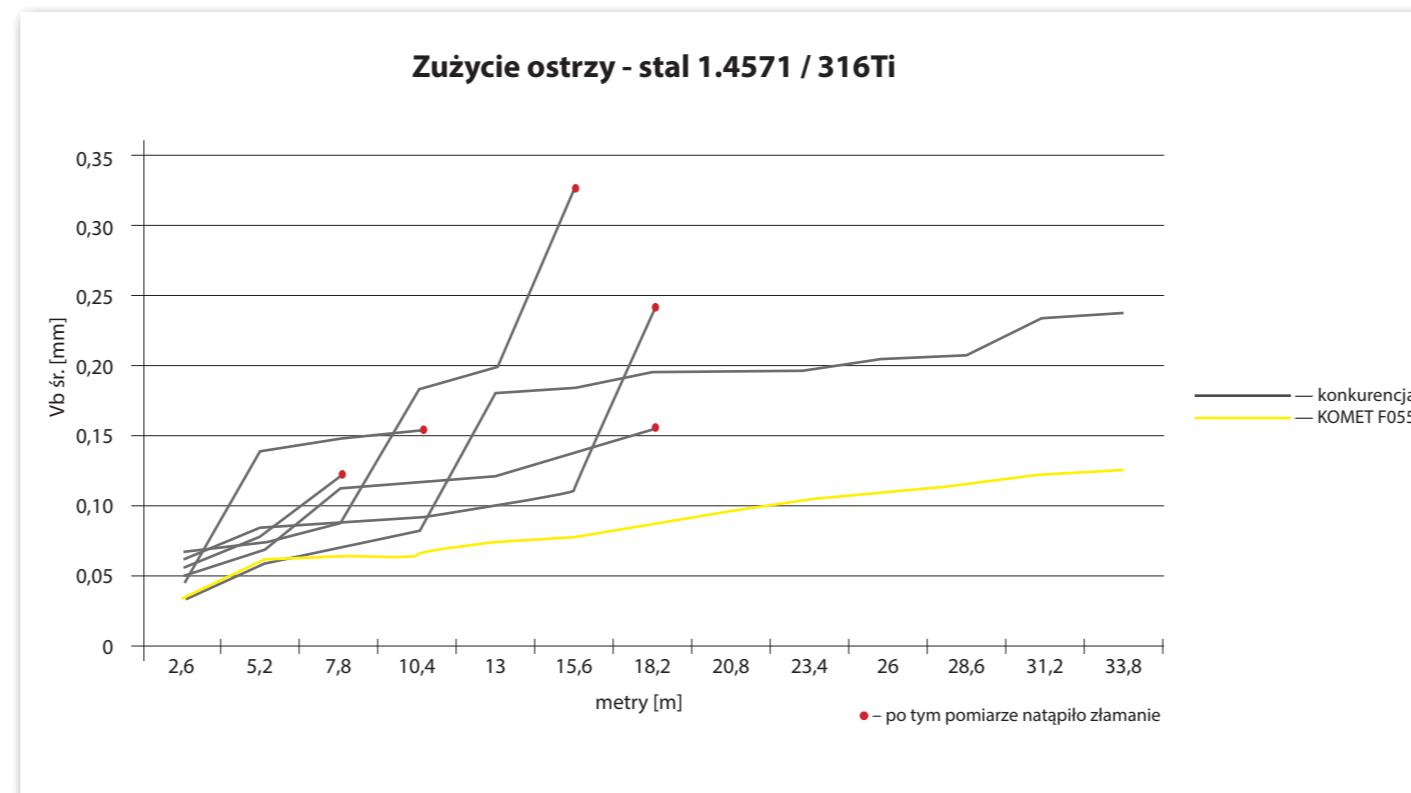
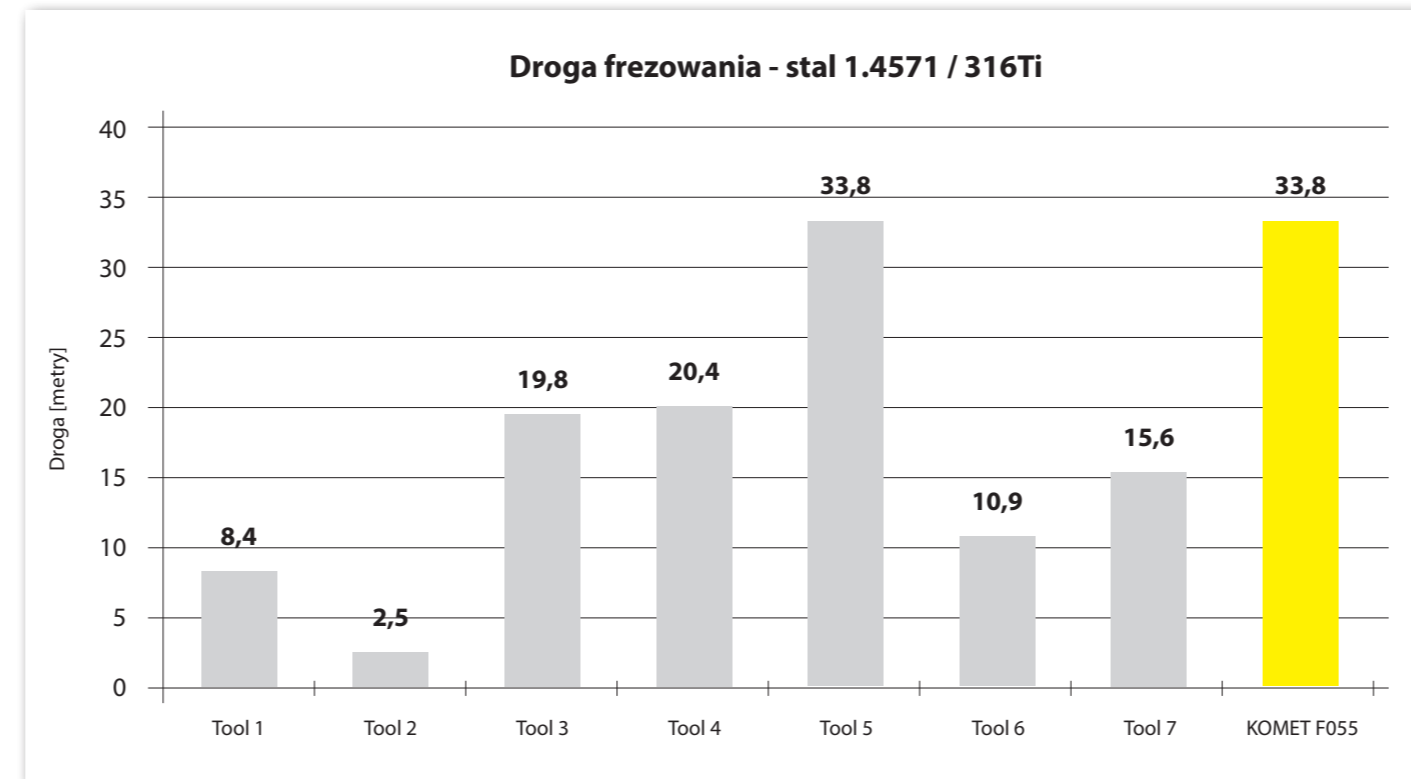
Odpowiedniej głębokości
rowki na pęczniejący wiór

Obniżenie (tzw. szyjka)
pozwalająca frezować głębiej

Chwył wg. DIN6535



Nowe frezy na tle konkurencji



obróbka stali nierdzewnej

Frezy typu INOX



- optymalna geometria do obróbki stali nierdzewnej i inconelu
- nowa wysokowydajna powłoka
- typ F055 z fazą naroża
- typ F155 z promieniem naroża