

FREZOWANIE BEZ ZBĘDNYCH DRGAŃ

 **KOMET**<sup>®</sup>  
POLAND



## Frezy asymetryczne

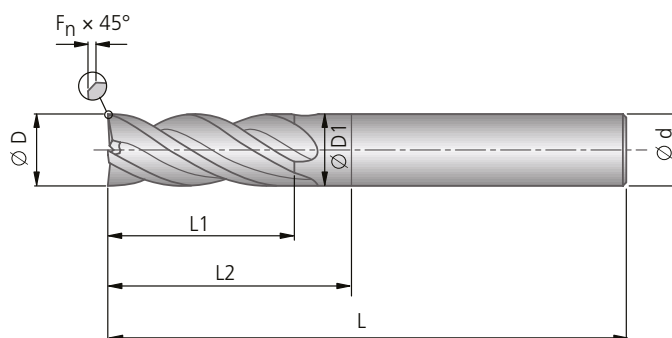
F054D - obróbka zgrubna

F054F - obróbka wykańczająca



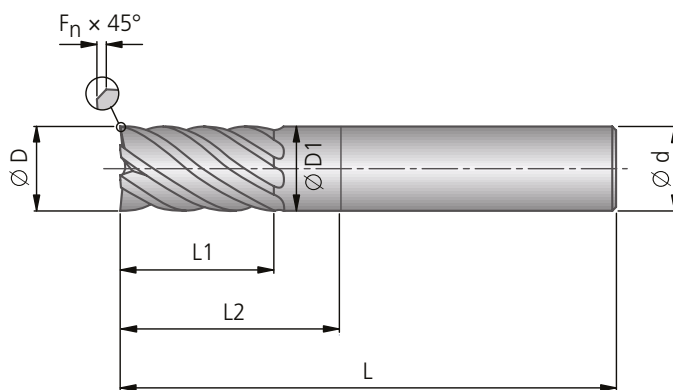
F154D - z promieniem naroża

## F054D - frezy asymetryczne ze zmiennym podziałem ostrzy - obróbka zgrubna



F054D							Z = 4 ~45°	
$\varnothing D_{h10}$	$\varnothing d_{h6}$	$\varnothing D1$	L	L1	L2	$F_n$	DIN 6535 HA Nr zamówieniowy	DIN 6535 HB Nr zamówieniowy
2,0	6	1,9	58	5	8	0,04	78916658040200	70916658040200
3,0	6	2,9	58	8	14	0,07	78916658040300	70916658040300
4,0	6	3,8	58	11	20	0,07	78916658040400	70916658040400
5,0	6	4,8	58	12	20	0,07	78916658040500	70916658040500
6,0	6	5,8	58	13	21	0,10	78916658040600	70916658040600
6,0	6	5,8	105	19	50	0,10	78916605040600	70916605040600
8,0	8	7,7	64	19	27	0,15	78916664040800	70916664040800
8,0	8	7,7	80	28	44	0,15	78916680040800	70916680040800
8,0	8	7,7	105	28	60	0,15	78916605040800	70916605040800
10,0	10	9,5	73	22	32	0,20	78916673041000	70916673041000
10,0	10	9,5	100	28	60	0,20	78916600041000	70916600041000
12,0	12	11,5	74	16	28	0,25	78916674041200	70916674041200
12,0	12	11,5	84	26	42	0,25	78916684041200	70916684041200
12,0	12	11,5	109	32	64	0,25	78916609041200	70916609041200
14,0	14	13,5	84	28	38	0,25	78916684041400	70916684041400
14,0	14	13,5	109	21	64	0,25	78916609041400	70916609041400
16,0	16	15,5	93	32	44	0,30	78916693041600	70916693041600
16,0	16	15,5	109	24	61	0,30	78916609041600	70916609041600
16,0	16	15,5	120	24	72	0,30	78916620041600	70916620041600
16,0	16	15,6	160	38	110	0,30	78916660041600	70916660041600
18,0	18	17,4	93	36	44	0,35	78916693041800	70916693041800
18,0	18	17,4	109	27	61	0,35	78916609041800	70916609041800
18,0	16	17,4	160	38	110	0,35	78916660041800	70916660041800
20,0	20	19,4	105	40	54	0,35	78916605042000	70916605042000
20,0	20	19,4	160	45	110	0,35	78916660042000	70916660042000
25,0	25	24,4	125	50	69	0,35	78916625042500	70916625042500
25,0	25	24,4	160	40	104	0,35	78916660042500	70916660042500

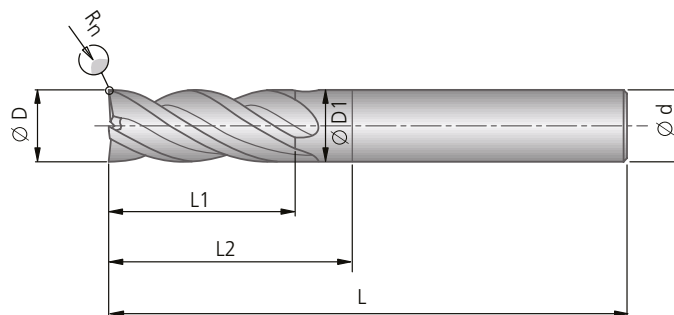
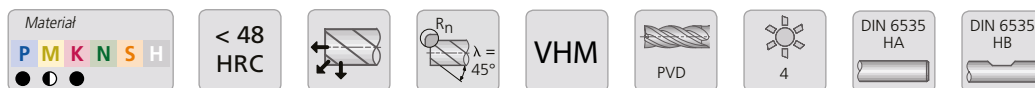
# F054F - frezy asymetryczne ze zmiennym podziałem ostrzy - obróbka wykańczająca



F054F							Z = 6 ~45°	
Ø Dh10	Ø dh6	Ø D1	L	L1	L2	Fn	DIN 6535 HA Nr zamówieniowy	DIN 6535 HB Nr zamówieniowy
6,0	6	5,8	58	19	21	0,05	78917658060600	70917658060600
6,0	6	5,8	100	19	64	0,05	78917600060600	70917600060600
6,0	6	5,8	100	35	64	0,05	78917600060601	70917600060601
8,0	8	7,7	64	25	-	0,05	78917664060800	70917664060800
8,0	8	7,7	100	25	64	0,05	78917600060800	70917600060800
8,0	8	7,7	100	45	64	0,05	78917600060801	70917600060801
10,0	10	9,6	73	30	-	0,12	78917673061000	70917673061000
10,0	10	9,6	100	28	60	0,12	78917600061000	70917600061000
10,0	10	9,6	100	50	60	0,12	78917600061001	70917600061001
12,0	12	11,6	84	32	37	0,12	78917684061200	70917684061200
12,0	12	11,6	100	32	55	0,12	78917600061200	70917600061200
12,0	12	11,6	120	60	75	0,12	78917620061200	70917620061200
16,0	16	15,6	93	38	44	0,15	78917693061600	70917693061600
16,0	16	15,6	160	38	110	0,15	78917660061600	70917660061600
16,0	16	15,6	160	80	110	0,15	78917660061601	70917660061601
18,0	18	17,4	93	38	44	0,15	78917693061800	70917693061800
18,0	18	17,4	160	38	110	0,15	78917660061800	70917660061800
18,0	18	17,4	160	90	100	0,15	78917660061801	70917660061801
20,0	20	19,4	105	45	55	0,15	78917605062000	70917605062000
20,0	20	19,4	160	45	110	0,15	78917660062000	70917660062000
20,0	20	19,4	160	90	110	0,15	78917660062001	70917660062001
25,0	25	24,4	160	55	104	0,15	78917660062500	70917660062500
25,0	25	24,4	160	100	-	0,15	78917660062501	70917660062501



## F154D - frezy asymetryczne ze zmiennym podziałem ostrzy i promieniem naroża



F154D							Z = 4 ~45°	
Ø D <sub>h10</sub>	Ø d <sub>h6</sub>	Ø D1	L	L1	L2	R <sub>n</sub>	DIN 6535 HA Nr zamówieniowy	DIN 6535 HB Nr zamówieniowy
3,0	6	2,9	58	8	14	0,20	78921011250300	70921011250300
3,0	6	2,9	58	8	14	0,30	78921011260300	70921011260300
3,0	6	2,9	58	8	14	0,50	78921011280300	70921011280300
4,0	6	3,8	58	11	20	0,20	78921011250400	70921011250400
4,0	6	3,8	58	11	20	0,40	78921011270400	70921011270400
4,0	6	3,8	58	11	20	0,50	78921011280400	70921011280400
5,0	6	4,8	58	12	20	0,20	78921011250500	70921011250500
5,0	6	4,8	58	12	20	0,50	78921011280500	70921011280500
5,0	6	4,8	58	12	20	1,00	78921011310500	70921011310500
6,0	6	5,8	58	13	21	0,20	78921011250600	70921011250600
6,0	6	5,8	58	13	21	0,50	78921011280600	70921011280600
6,0	6	5,8	58	13	21	1,00	78921011310600	70921011310600
8,0	8	7,7	64	19	27	0,20	78921011250800	70921011250800
8,0	8	7,7	64	19	27	0,50	78921011280800	70921011280800
8,0	8	7,7	64	19	27	1,00	78921011310800	70921011310800
8,0	8	7,7	64	19	27	2,00	78921011330800	70921011330800
10,0	10	9,5	73	22	32	0,20	78921011251000	70921011251000
10,0	10	9,5	73	22	32	0,50	78921011281000	70921011281000
10,0	10	9,5	73	22	32	1,00	78921011311000	70921011311000
10,0	10	9,5	73	22	32	1,50	78921011321000	70921011321000
10,0	10	9,5	73	22	32	2,00	78921011331000	70921011331000
12,0	12	11,5	84	26	42	0,20	78921011251200	70921011251200
12,0	12	11,5	84	26	42	0,50	78921011281200	70921011281200
12,0	12	11,5	84	26	42	1,00	78921011311200	70921011311200
12,0	12	11,5	84	26	42	1,50	78921011321200	70921011321200
12,0	12	11,5	84	26	42	2,00	78921011331200	70921011331200
14,0	14	13,5	84	28	38	1,00	78921011311400	70921011311400
16,0	16	15,5	93	32	44	0,30	78921011261600	70921011261600
16,0	16	15,5	93	32	44	0,50	78921011281600	70921011281600
16,0	16	15,5	93	32	44	1,00	78921011311600	70921011311600
16,0	16	15,5	93	32	44	2,00	78921011331600	70921011331600
16,0	16	15,5	93	32	44	4,00	78921011361600	70921011361600
20,0	20	19,4	105	40	54	0,30	78921011262000	70921011262000
20,0	20	19,4	105	40	54	0,50	78921011282000	70921011282000
20,0	20	19,4	105	40	54	1,00	78921011312000	70921011312000
20,0	20	19,4	105	40	54	2,00	78921011332000	70921011332000